

Arctic är ett modernt skyltsystem för utomhusmiljöer. Den välvda formen ger en exklusiv framtoning som kan förstärkas med hjälp av material och till exempel invändig belysning. Skyltarna är kraftigt dimensionerade för att tåla alla utomhusmiljöer.



Floda SystemSkyllt
shows the way

Floda SystemSkyllt
shows the way

Floda Systemskyllt planerade och tillverkade skyltsystemet för Marieviksområdet i Stockholm

Arctic Skyltsystem | Fakta



För att få ett riktigt bra och fungerande skyltsystem krävs det en noggrann analys av området. Analysen följs upp med detaljerade illustrationer, som här på bilden, där vi tydligt visar hur en föreslagen skylt kommer att se ut på plats.

Floda Systemskyllt har lång erfarenhet av att planera och tillverka skyltsystem. Se oss som en partner från inledande analys, projektering, val av produkter, diskussioner kring färg, form och layout, fram till kostnadsbesparande drift.

Tillbehör

Belysning

Invändigt belyst logotyp eller text
Markbelysning
Spotlight på arm

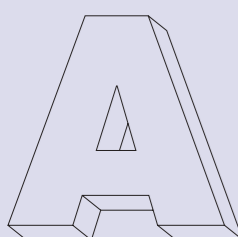
Grundläggning

Jordankare
Platsgjutet fundament
Extra hög sockel för montering i slänt

Fasadbokstäver och logotyper

Schablonmålning

Klotterskydd



Fasadbokstäver

arctic

FORMAT: SE - FOTO: ANNA VOG BROSIGEN, MATS HANSSON - TRYCK: GEMFRA 2013

Floda Systemskyllt AB
info@systemskyllt.se
www.systemskyllt.se
Telefon 0302-251 00
Fax 0302-251 01
Byggvägen 3
443 61 Stenkullen

Produktfakta Arctic

Arctic är ett modernt och flexibelt skyltsystem för utvändigt vägvisning. Tavlor, med sin välvda form, ger stora möjligheter till exklusiva och kreativa lösningar, då färg, material och storlek kan harmoniera med omgivande arkitektur och miljö.

I Arctic ingår väggmonterade enkelsidiga skyltar, fristående dubbelsidiga stativ och fristående dubbelsidiga skyltar på stolpe.

Material: Skylten tillverkas av aluminium som standard. För att skapa en unik skylt kan panelerna även tillverkas i rostfritt stål eller mässing.

Mått: Skyltarna tillverkas i bredderna 360, 600, 960, 1500 och 2100 mm. Panelhöjder redovisas för respektive bredd i artikellistan.

Panelmontering: Panelerna monteras med 5 mm mellanrum för att tydligt markera varje panel, de får alltid rätt läge med hjälp av styrslift. Panelerna monteras med specialverktyg för att hindra åverkan eller stöld.

Kulör: Panelerna lackeras i valfri NCS S kulör eller i någon av våra standard metallic-kulörer och den inre stommen svartlackeras.

Flexibilitet: Stora möjligheter att kombinera antal paneler och olika panelstorlekar. Varje panel kan enkelt bytas ut oberoende av övriga paneler och skyltarna kan snabbt uppdateras vid förändringar.

Text: Texter och kartbilder tillverkas av självhäftande folie i valfri foliefärg.

Grafik: Stora möjligheter att anpassa skyltarnas utformning till en grafisk profil med logotype, valfria typsnitt och valfria färger.

Ytbehandling: Skyltarna grund- och täcklackeras. Skylten kan skyddslackeras med vårt antiklotterssystem som gör det mycket lätt att ta bort klotter samt klistermärken och som dessutom skyddar den monterade folien mot skadegörelse.

Belysning: Skylten kan belysas inifrån, från armatur i mark eller med spotlights.

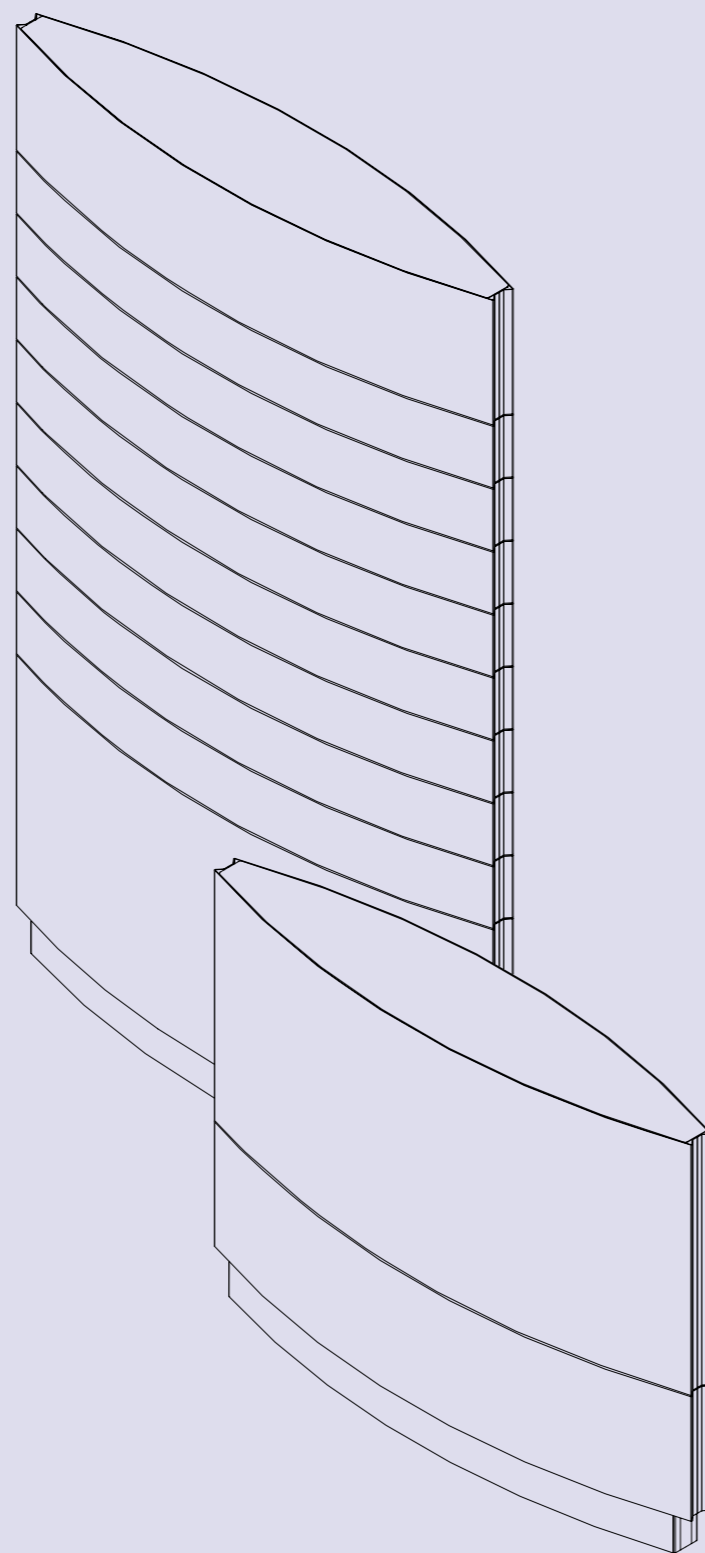
Konstruktion: Skylten består av en stomme som panelerna monteras på, stommen bultas på ett galvaniserat stålrör. Skyltarna är kraftigt dimensionerade för att tåla alla utomhusmiljöer och ett utförande i aluminium eller rostfritt stål garanterar lång livslängd och låga underhållskostnader.

Montering: Skyltar på vägg monteras direkt mot underlaget med skruvförband anpassade till väggens konstruktion, fristående stativ bultas eller svetsas mot grundläggningskonstruktionen. Skyltar på stolpe kan monteras i prefab betongfundament eller på jordankare.

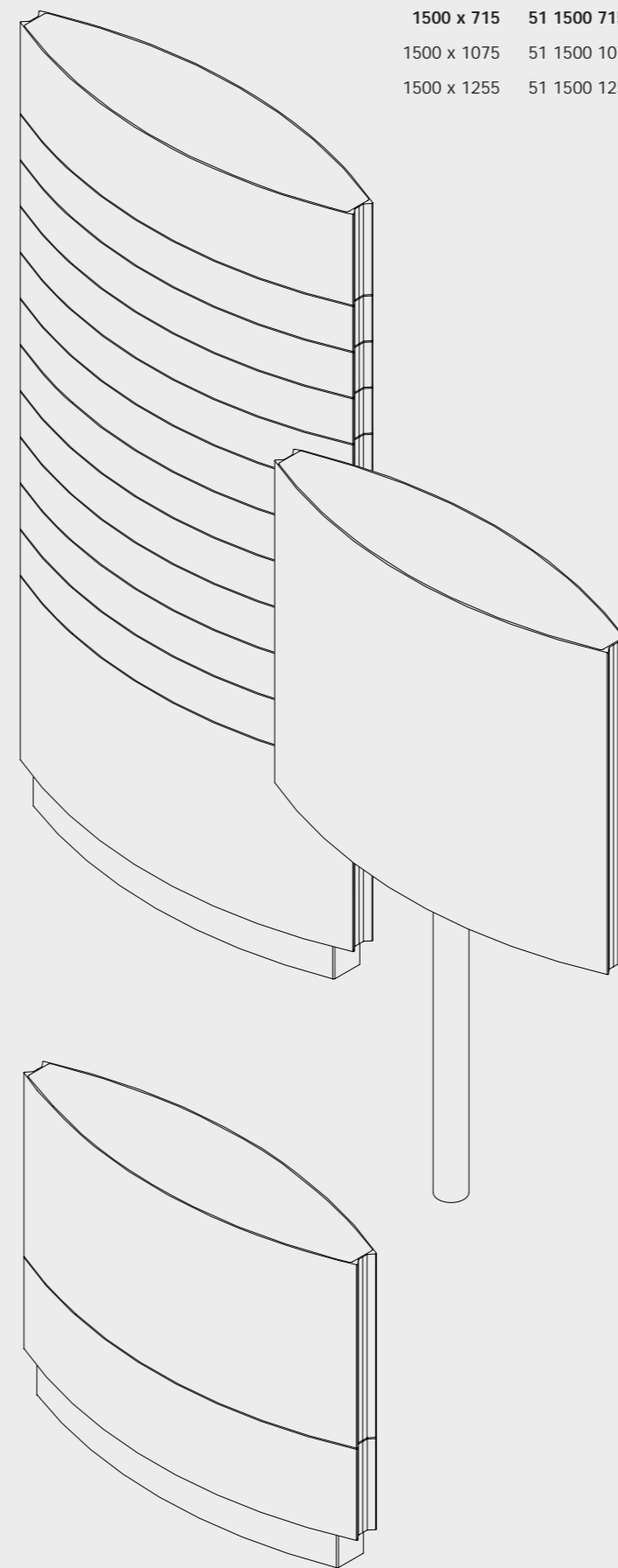
Leverans: De produkter som är markerade med fet stil i artikellistan är lagervara och finns för omgående leverans.

Samtliga mått i artikellistan anges i mm.

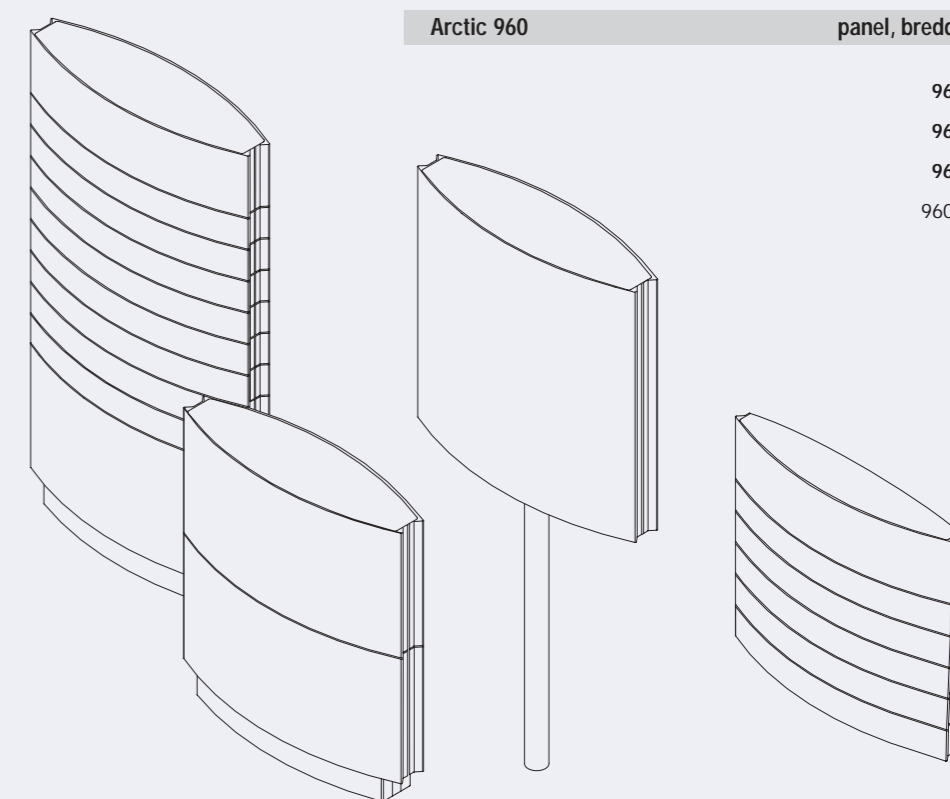
Arctic 2100	panel, bredd x höjd	art.nummer
	2100 x 235	51 2100 235
	2100 x 475	51 2100 475
	2100 x 955	51 2100 955



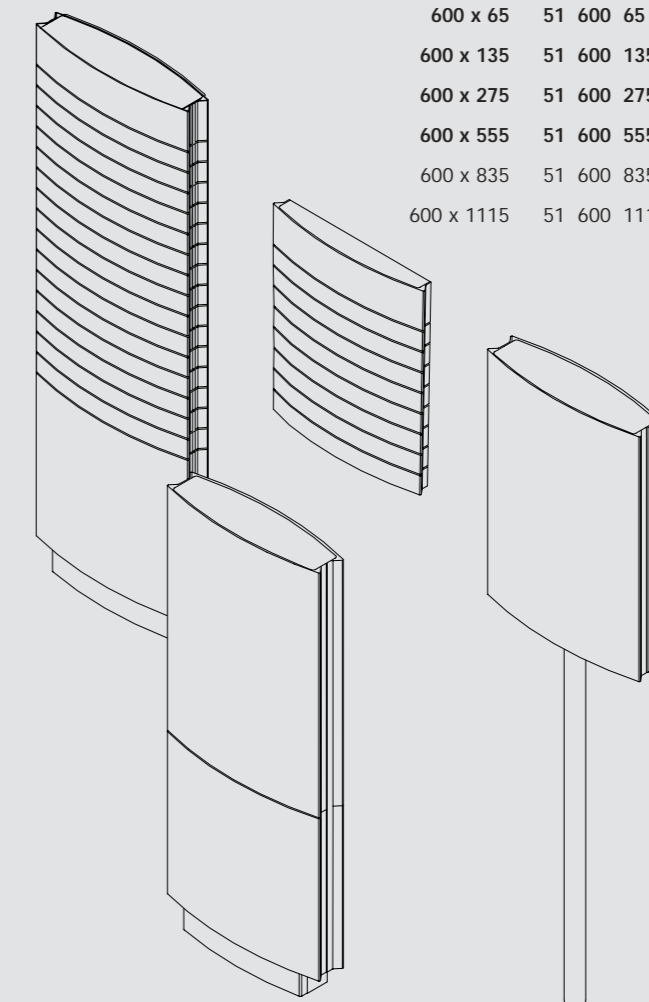
Arctic 1500	panel, bredd x höjd	art.nummer
	1500 x 175	51 1500 175
	1500 x 355	51 1500 355
	1500 x 715	51 1500 715
	1500 x 1075	51 1500 1075
	1500 x 1255	51 1500 1255



Arctic 960	panel, bredd x höjd	art.nummer
	960 x 115	51 960 115
	960 x 235	51 960 235
	960 x 475	51 960 475
	960 x 1195	51 960 1195



Arctic 600	panel, bredd x höjd	art.nummer
	600 x 65	51 600 65
	600 x 135	51 600 135
	600 x 275	51 600 275
	600 x 555	51 600 555
	600 x 835	51 600 835
	600 x 1115	51 600 1115



Arctic 360	panel, bredd x höjd	art.nummer
	360 x 40	51 360 40
	360 x 85	51 360 85
	360 x 175	51 360 175
	360 x 355	51 360 355
	360 x 535	51 360 535
	360 x 715	51 360 715

